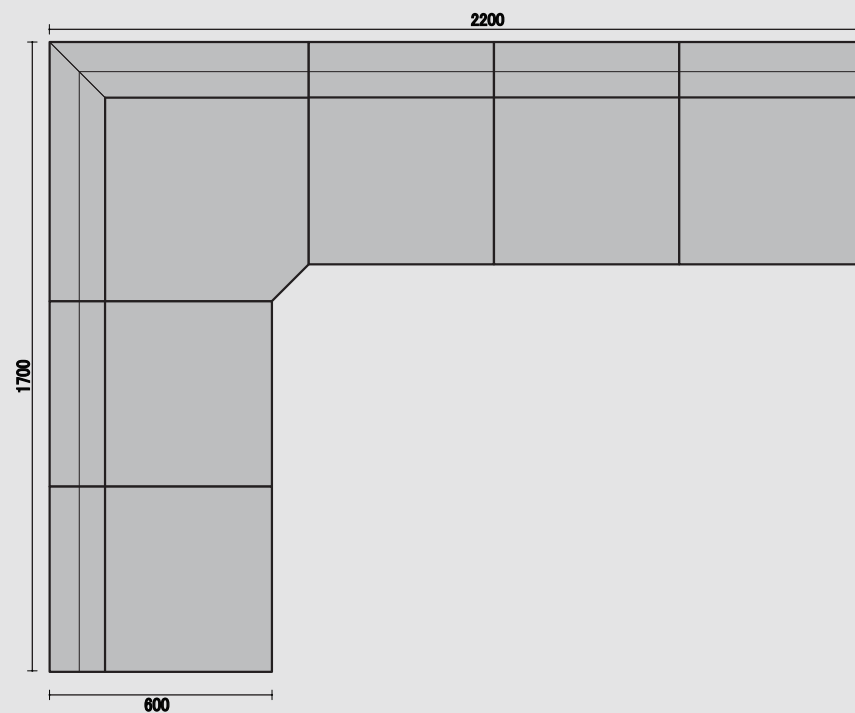


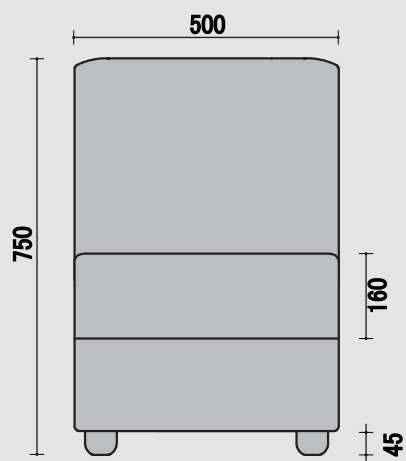
エコー

TOP

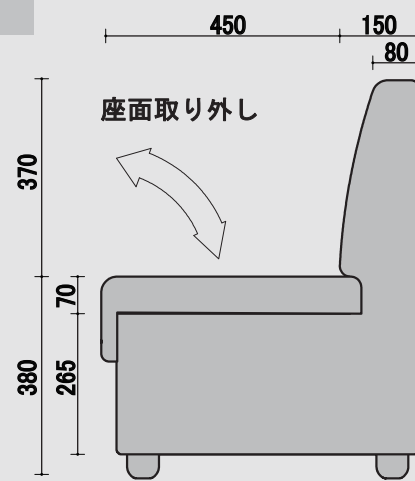


BC 一人用

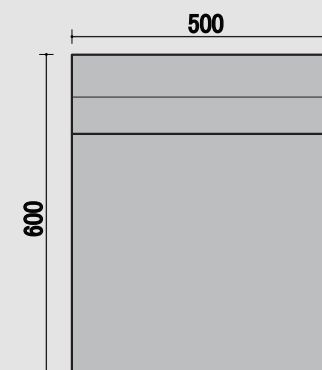
FRONT



SIDE

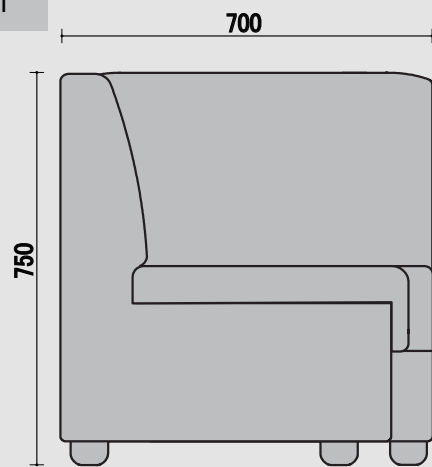


TOP

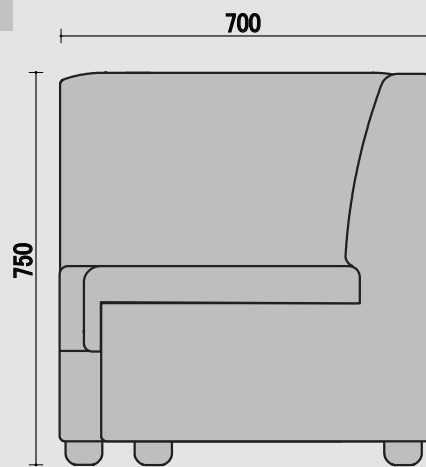


CC 角コナ-

FRONT



SIDE



TOP

